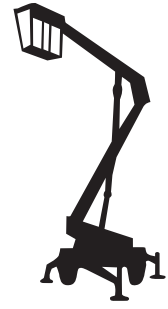


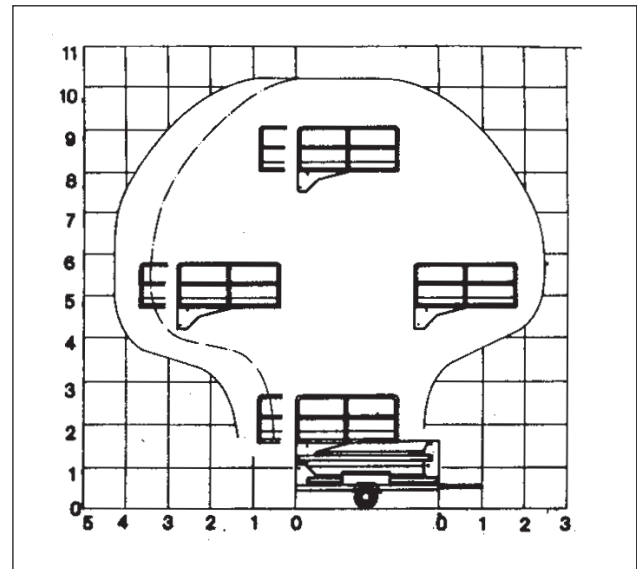
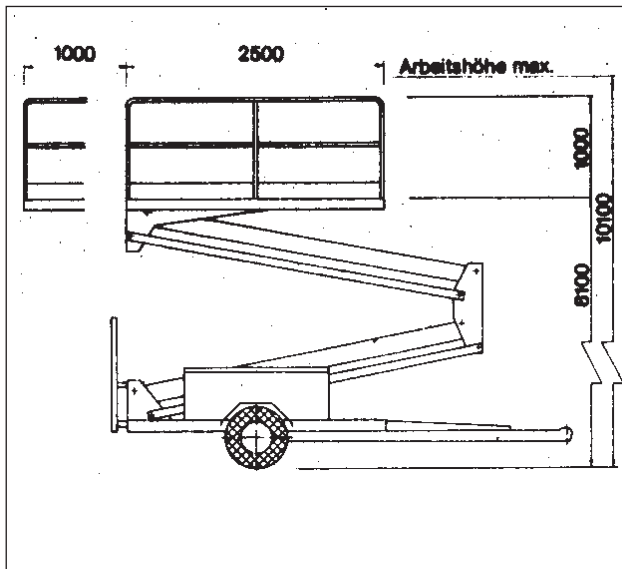
Rost

Lift Vermietung



www.rost-solingen.de · Telefon 02 12 / 20 45 29

MULI 1010 Anhängerbühne



Technische Daten

Transportabmessung:

Länge 4,65 m, Breite 1,60 m, Höhe 2,40 m

Arbeitsbereich:

max. Arbeitshöhe:	10,10 m
max. seitliche Reichweite:	keine
Schwenkbereich:	nein
max. Korblast:	350 kg
Korbmaße:	2,50 x 1,40 m
Schwenkbarer Korb:	nein
Abstützbreite:	(hydraulisch) 1,60 m

Sonstiges:

Eigengewicht:	1.600 kg
Steckdose im Korb:	ja
Stromversorgung:	220V / 10A
Batterie:	ja
Führerscheinklasse:	BE oder 3